

Pompa zatapialna EVAK 50EUB-5.10S

Cena :

Chwilowy brak ceny

Producent : **EVAK**

Dostępność : **Dostępny**

Stan magazynowy : **bardzo wysoki**

Średnia ocena :




www.evak.pl



Specyfikacja

Moc: 750 W (0,75 kW)

Zasilanie: 230V, 50Hz, 2980 RPM

Wylot: 2" (50 mm) GZ

Wydajność maksymalna: 310 l/min (18 m³/godz.)

Wysokość podnoszenia maksymalna: 16 m

Wolny przelot wirnika (pompowanie cząstek stałych): Ø7mm

Waga bez kabla: 15 kg

Długość kabla: 10 m

Średnica pompy: 185 mm

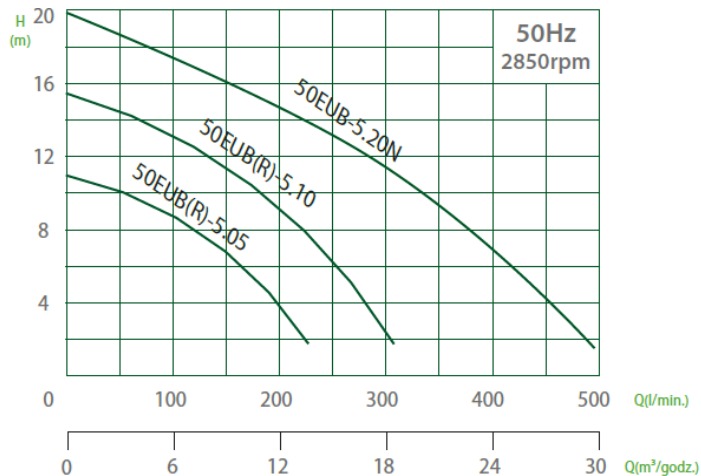
Opis

- Wirnik HYTREL o bardzo wysokiej odporności na scieranie
- Automatyczne zabezpieczenie termiczne
- Kompaktowa i lekka konstrukcja
- Zaprojektowane do pracy ciągłej nawet z niepełnym zanurzeniem (tzw. płaszcz wodny)
- Podwójne uszczelnienie mech. w komorze olejowej

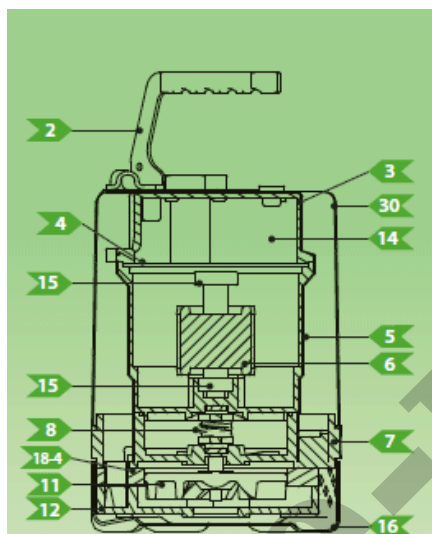
Zastosowania

- Pompowanie wody gruntowej, wody z piaskiem i innymi czastkami ściernymi
- Odwadnianie budynków, piwnic, wykopów budowlanych, studzienek, zalanych terenów, magazynów, hal, basenów, parkingów
- Usuwanie resztek wody do 2 mm (EUBR)
- Wybrane zastosowania przemysłowe

Charakterystyka

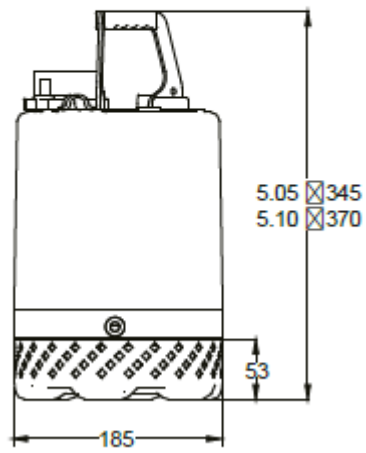
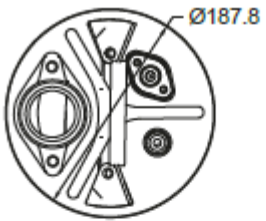


Materiały i części konstrukcyjne



50EUB-5.05~10 Części i materiały konstr.

| Lp | Część | Materiał |
|------|------------------------|----------------------|
| 2 | Uchwyt | Stal ST44 |
| 3 | Pokrywa silnika | Aluminium 46100 |
| 4 | Wspornik silnika | Stal ST44 |
| 5 | Obudowa silnika+stojan | Aluminium 46100 |
| 6 | Wał i rotor | Stal nierdz. AISI410 |
| 7 | Komora olejowa | Aluminium 46100 |
| 8 | Uszczelnienie mech. | SiC/SiC+Ca/Ce |
| 11 | Wirnik | Hytreł |
| 12 | Płyta wlotowa | Żeliwo szare GG20 |
| 14 | Kondensator | |
| 15 | Łożysko | Stal nierdz. |
| 16 | Kosz ssawny | Guma NBR |
| 18-4 | Uszczelka korpusu | |
| 30 | Obudowa zewnętrzna | |



50EUB-5.05~10

e-pompy.eu