

Pompa zatapialna EVAK 50EUB-5.10SAK z pływakiem

Cena :

Chwilowy brak ceny

Producent : **EVAK**

Dostępność : **Dostępny**

Stan magazynowy : **bardzo wysoki**

Średnia ocena :




www.evak.pl

oficjalna strona producenta



Specyfikacja

Moc: 750 W (0,75 kW)

Zasilanie: 230V, 50Hz, 2980 RPM

Wylot: 2" (50 mm) GZ

Wydajność maksymalna: 310 l/min (18 m3/godz.)

Wysokość podnoszenia maksymalna: 16 m

Wolny przelot wirnika (pompowanie cząstek stałych): Ø7mm

Waga bez kabla: 15 kg

Długość kabla: 10 m

Średnica pompy: 185 mm

Pompa ze zintegrowanym wyłącznikiem pływakowym do automatycznej pracy.

Opis

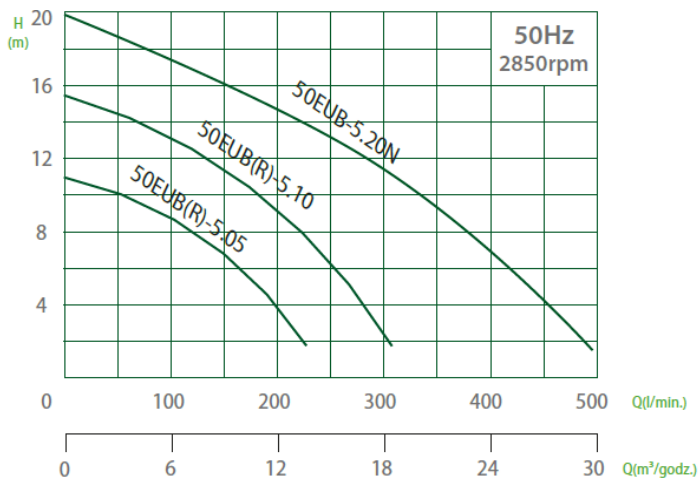
- Wirnik HYTREL o bardzo wysokiej odporności na scieranie
- Automatyczne zabezpieczenie termiczne
- Kompaktowa i lekka konstrukcja
- Zaprojektowane do pracy ciągłej nawet z niepełnym zanurzeniem (tzw. płaszcz wodny)
- Podwójne uszczelnienie mech. w komorze olejowej

Zastosowania

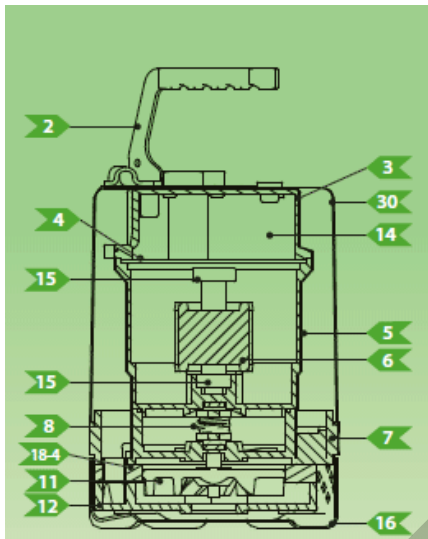
- Pompowanie wody gruntowej, wody z piaskiem i innymi cząstkami ściernymi
- Odwadnianie budynków, piwnic, wykopów budowlanych, studzienek, zalanych terenów, magazynów, hal, basenów, parkingów
- Usuwanie resztek wody do 2 mm (EUBR)

- Wybrane zastosowania przemysłowe

Charakterystyka

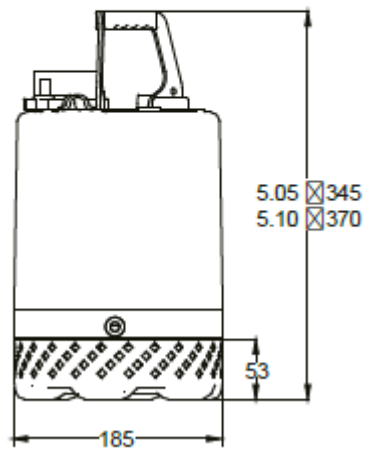
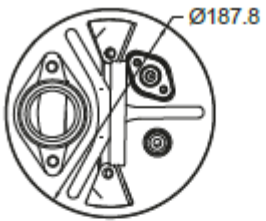


Materiały i części konstrukcyjne



50EUB-5.05~10 Części i materiały konstr.

Lp	Część	Materiał
2	Uchwyt	Stal ST44
3	Pokrywa silnika	Aluminium 46100
4	Wspornik silnika	Stal ST44
5	Obudowa silnika+stojan	Aluminium 46100
6	Wał i rotor	Stal nierdz. AISI410
7	Komora olejowa	Aluminium 46100
8	Uszczelnienie mech.	SiC/SiC+Ca/Ce
11	Wirnik	Hytrel
12	Płyta wlotowa	Żeliwo szare GG20
14	Kondensator	
15	Łożysko	Stal nierdz.
16	Kosz ssawny	Guma NBR
18-4	Uszczelka korpusu	
30	Obudowa zewnętrzna	



50EUB-5.05~10

e-pompy.eu