

## Pompa zatapialna EVAK 50EUBR-5.05S

**Cena :**

**Chwilowy brak ceny**

Producent : **EVAK**

Dostępność : **Dostępny**

Stan magazynowy : **< 0**

Średnia ocena :



  
[www.evak.pl](http://www.evak.pl)



### Specyfikacja

Moc: 400W

Zasilanie: 230V, 50Hz, 2980 RPM

Wylot: 2" (50 mm) GZ

Wydajność maksymalna: 225 l/min (13,5 m<sup>3</sup>/godz.)

Wysokość podnoszenia maksymalna: 11 m

Wolny przelot wirnika (pompowanie cząstek stałych): Ø7mm

Waga bez kabla: 12 kg

Długość kabla: 10 m

Średnica pompy: 185 mm

Pompa z kołnierzem odwadniającym do sucha

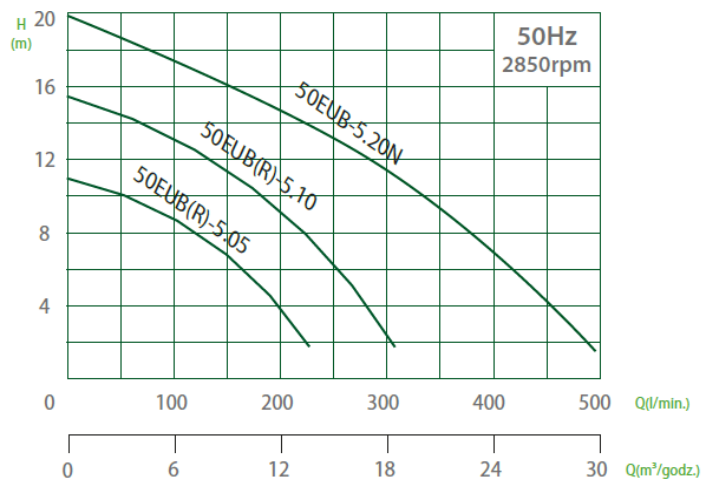
### Opis

- Wirnik HYTREL o bardzo wysokiej odporności na scieranie
- Automatyczne zabezpieczenie termiczne
- Kompaktowa i lekka konstrukcja
- Zaprojektowane do pracy ciągłej nawet z niepełnym zanurzeniem (tzw. płaszcz wodny)
- Podwójne uszczelnienie mech. w komorze olejowej

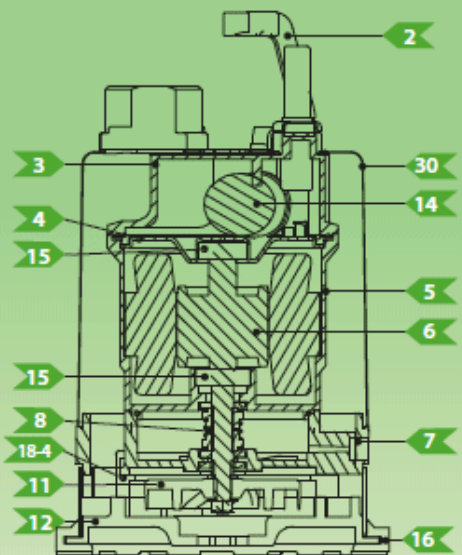
## Zastosowania

- Pompowanie wody gruntowej, wody z piaskiem i innymi czastkami ściernymi
- Odwadnianie budynków, piwnic, wykopów budowlanych, studzienek, zalanych terenów, magazynów, hal, basenów, parkingów
- Usuwanie resztek wody do 2 mm (EUBR)
- Wybrane zastosowania przemysłowe

## Charakterystyka

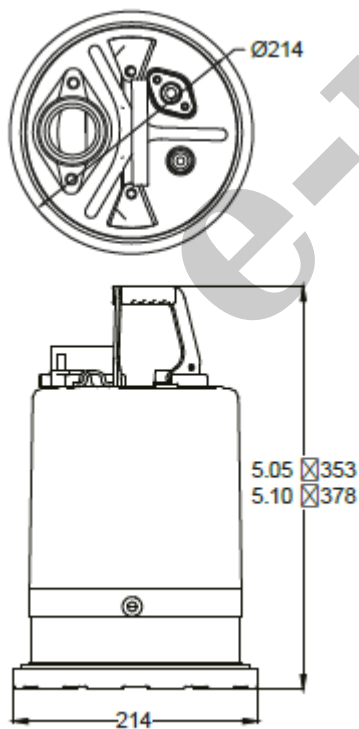


## Materiały i części konstrukcyjne



**50EUBR-5.05~10 Części i materiały konstr.**

Lp	Część	Materiał
2	Uchwyt	Stal ST44
3	Pokrywa silnika	Aluminium 46100
4	Wspornik silnika	Stal ST44
5	Obudowa silnika+stojan	Aluminium 46100
6	Wał i rotor	Stal nierdz. AISI410
7	Komora olejowa	Aluminium 46100
8	Uszczelnienie mech.	SiC/SiC+Ca/Ce
11	Wirnik	Hytrel
12	Płyta wlotowa	Żeliwo szare GG20
14	Kondensator	
15	Łożysko	Stal nierdz.
16	Kosz ssawny	Guma NBR
18-4	Uszczelka korpusu	Guma NBR
30	Obudowa zewnętrzna	Stal nierdz. AISI304



**50EUBR-5.05~10**